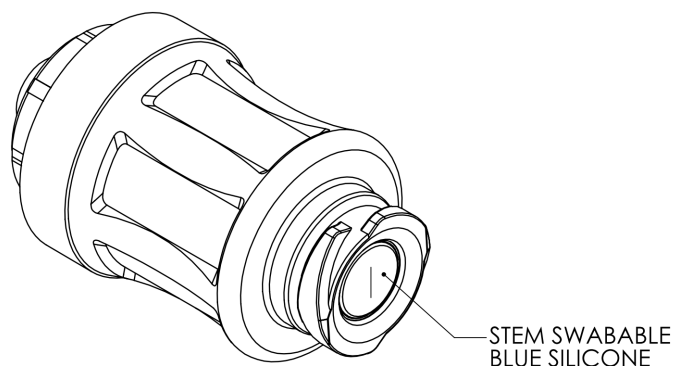


RYSUNEK NR C245204124

WER. H

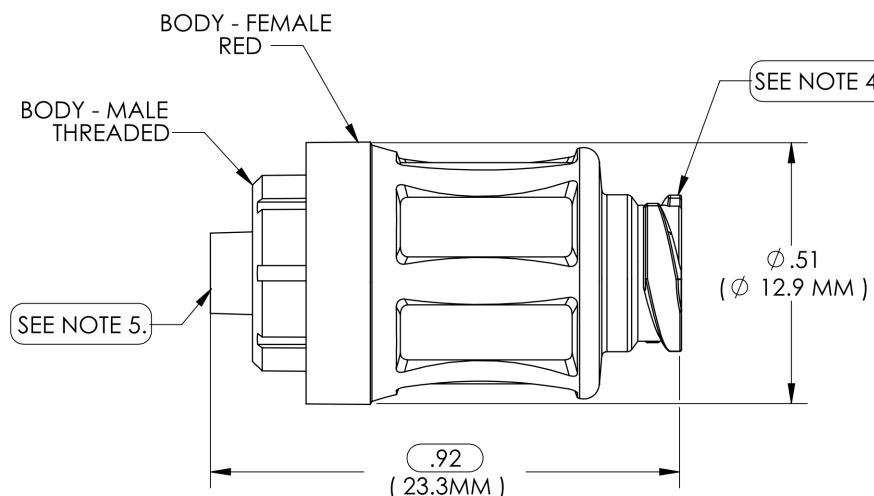
Rysunek dla klienta

Historia zmian			
WER.	OPIS [ECO]	DATA	ZATWIERDZIŁ
G	DODANO ARK. 2. UAKTUALNIONO NOTATKI ECN 3771	13.05.2008	PM
V	UAKTUALNIONO NOTATKI ECN 4045	07.07.2009	AK



STEM SWABABLE
BLUE SILICONE

STEM SWABABLE BLUE SILICONE - TRZONEK ZAWORU, NIEBIESKI SILIKON



BODY - FEMALE RED - KORPUS - ŻEŃSKI, CZERWONY
 SEE NOTE 4 - PATRZ UWAGA 4
 SEE NOTE 5 - PATRZ UWAGA 5
 BODY - MALE THREADED - KORPUS - MĘSKI, GWINTOWANY

UWAGI:

1. Krytyczne wymiary otoczono ramką. Podlegają one kontroli.
2. Wymiary w nawiasach podawane są wyłącznie w celach orientacyjnych.
3. Wszystkie wymiary podano w calach, a wymiary nominalne w milimetrach przedstawiono poniżej.
4. Złącze luer, kompatybilne z ISO 594--2.
5. Złącze luer, spełnia wymagania ISO 594--2.

Specyfikacja zaworu:

Objętość własna: 0,09 ml
 Ciśnienie wsteczne: > 30 psi, ref. (2,1 bara). (40 psi, nominalne).
 Przepływ: minimalny 360 ml/min. (21,000 ml/godz.) przy 1 PSI, (0,07 bara) (różnica poziomów 30 cali).
 Biokompatybilność: Spełnia wymagania normy ISO 10993, CZĘŚĆ 1
 Materiały: Wszystkie materiały są odporne na promieniowanie gamma. Spełniają wymagania USP Class VI. Nie zawierają ftalanu di 2-etyloheksylu (DEHP)s, ani lateksu.
 Opakowanie: Zawiera 36 podwójnie pakowanych zaworów w sterylnym zamknięciu folia-papier.
 Potencjalne metody sterylizacji: Tlenek etylenu (ETO) i promienie Gamma, zależnie od specyfikacji surowca

Kryteria jakościowe:
Średn. zewn. rąbek: maks. 0,015 (0,4 mm)
Ślad zaworu: maks. 0,01 (0,3 mm)
Wtopione cząstki, pęcherzyki, kropki, plamy: maks. 0,3mm ² Nie więcej, niż 3 na sztukę.